

## I. OPĆI PODATCI

### 1. Sadržaj dokumentacije o nabavi

Ova Dokumentacija o nabavi sastoji se od dva dijela i to:

1. Upute ponuditeljima
2. Ponudbeni troškovnik

### 2. Podaci o Naručitelju

Naručitelj: HRVATSKI DRŽAVNI ARHIV  
Marulićev trg 21  
10000 Zagreb

Odgovorna osoba naručitelja: Dinko Čutura, ravnatelj  
OIB 46144176176  
e-mail [ured@arhiv.hr](mailto:ured@arhiv.hr),  
Telefax 01 4829000

Osoba koje su zadužene za pružanje informacija u vezi s dokumentacijom o nabavi: Dubravka Jakić Maurman, dipl. iur. tel. 01/4801993, e-mail: [dmaurman@arhiv.hr](mailto:dmaurman@arhiv.hr)

Osoba koja je zadužena za pružanje dodatnih informacija o predmetu nabave (tehnička specifikacija, ponudbeni troškovnik): Velimir Blažinić, tel. 099 3115 742, e-mail: [vblazinic@arhiv.hr](mailto:vblazinic@arhiv.hr)

### 3. Vrsta postupka nabave

Vrsta postupka nabave: jednostavna nabava

### 4. Jezik postupka:

Hrvatski

### 5. Vrsta predmeta nabave:

Nabava robr

### 6. Vrsta ugovora o nabavi

Ugovor o nabavi robe

### 7. Procijenjena vrijednost nabave

Procijenjena vrijednost nabave „Dobava i montaža ogradnih panela na lokaciji HDA Kerestinec, Kereastinečka cesta 59  
- 120.000,00 kn bez PDV-a

### 8. Podaci gospodarskih subjekata s kojima je Naručitelj u sukobu interesa u smislu čl. 75. – 83. Zakona o javnoj nabavi

Sukladno odredbama čl. 75. – 83. Zakona o javnoj nabavi ne postoje gospodarski subjekti s kojima naručitelj ne smije sklapati ugovore o nabavi (u svojstvu ponuditelja, člana zajednice ponuditelja, ili podizvoditelja odabranom ponuditelju).

### **9. Naziv predmeta nabave**

„Dobava i montaža ogradnih panela na lokaciji HDA Kerestinec, Kereastinečka cesta 59“ – procijenjene vrijednosti - 120.000,00 kn bez PDV-a

Evidencijski broj nabave: 72-72/2022 iz I. Izmjena Plana nabave HDA za 2022.

CPV: 28822000-0

### **10. Vrsta, kvaliteta i količina predmeta nabave**

Predmet nabave je nabava robe i izvođenje radova. Količina je određena ponudbenim troškovnikom.

Količina predmeta nabave je točna, navedena u obrascu troškovnika koji je sastavni dio ove Dokumentacije za nadmetanje.

Podatke treba unijeti u Obrazac troškovnika na sljedeći način:

- a) U skladu s Obrascem troškovnika ponuditelja treba za svaku stavku troškovnika ispuniti cijenu stavke (po jedinici mjere) bez PDV-a, ukupnu cijenu stavke bez PDV-a, zatim ukupnu cijenu ponude (zbroj svih cijena stavki) bez PDV-a, ukupni iznos PDV-a te ukupnu cijenu ponude s PDV-om (zaokruženo na dvije decimale),
- b) Ponuditelj mora ispuniti sve tražene stavke iz Obrasca troškovnika.

Prilikom Ispunjavanja troškovnika ponuditelj ukupnu cijenu stavke izračunava kao umnožak količine i cijene stavke.

Ako ponuditelj ne ispuni troškovnik u skladu sa zahtjevima iz ove Dokumentacije o nabavi ili promjeni tekst ili količine navedene u Obrascu troškovnika, smatrat će se da je takav troškovnik nepotpun i nevažeći te će ponuda biti odbijena.

### **11. Datum objave poziva na web stranici naručitelja**

24. svibnja 2022.

### **12. Opis predmeta nabave i tehnički uvjeti:**

Svi navedeni radovi u troškovniku moraju biti izvedeni stručno i kvalitetno, od ponuđenog/zahtijevanog materijala i kvalitete, točno prema danim opisima. Prije početka izrade izvođač treba na licu mjesta provjeriti sve mjere i iz tog naslova ima punu odgovornost za izvršeni rad i količine.

Predmetni paneli napravljeni su do pocinčane žice, horizontalno: promjera 5,0 mm, vertikalno: promjera 4,0 mm, koja se dodatno priprema i čvrsto veže na završni sloj PVC-a minimalne debljine od 200 mikrona. Čvrsto zavareni mrežasti paneli s pravokutnim otvorima oko 200 x 50 mm i horizontalnim ojačanjima s otvorima oko 100 x 50 mm koji jamče značajno visok stupanj otpornosti na savijanje.

Cjevasti stup „H“ profila sastoji se od utora na lijevanoj i desnoj strani i izbušenim rupama za postavljenje i učvršćivanje panela pomoću spojnica za učvršćivanje. Presjek stupa 70 x 44 mm. Tehnologija antikorozivne zaštite: pocinčano (unutrašnjost i površina) i plastificirano min. debljine 60 mikrona. Isti se na propisanom razmaku ugrađuju u prethodno izbušenu rupu u zemlji promjera cca 150,00 mm i minimalne dubine 300,00 mm te se učvršćuju betonom. Kod učvršćivanja potrebno je predmetni stup fiksirati horizontalno i vertikalno u najmanje tri točke (drvenim letvama ili sl.).

U cijenu treba biti uključena sva potrebna dobava i doprema potrebnog materijala, prijevoz gotovih elemenata, kao i montaža na mjestu ugradnje.

U cijenu također treba biti uključen sav materijal i rad potreban za izvršenje navedenih stavki. (komplet do potpune funkcionalnosti) Za ugrađeni materijal potrebno je dostaviti certifikate i/ili dokaze o kvaliteti ugrađenog materijala. Ponuditelj je dužan izraditi i dostaviti ponudu sukladno Ponudbenom troškovniku / Tehničkoj specifikaciji, u protivnom će njegova ponuda biti odbijena.

### **13. Mjesto pružanja usluge:**

Lokacija HDA  
Kerestinečka cesta 59  
Kerestinec

### **14. Trajanje ugovora i rok početka izvršenja usluge:**

Rok izvršenja ugovora:

Rok izvršenja radova najkasnije do 31. prosinca 2022. godine.

### **15. Rok, način i uvjeti plaćanja**

Plaćanje je sukcesivno:

80 % ukupnog iznosa ugovora nakon dobave i dostave ogradnih elemenata na lokaciju izvođenja radova i

20 % ukupnog iznosa ugovora nakon uredno izvedenih radova i od strane Naručitelja preuzetih radova.

Ponuditelj ne može zaračunati nikakve dodatne troškove osim onih koji su već predviđeni ovom Dokumentacijom o nabavi.

Plaćanje će se izvršiti nakon urednog izvršenja radova, u roku do 30 dana od dana dostave e-Računa sukladno Zakonu o elektroničkom izdavanju računa u javnoj nabavi („Narodne novine“, broj 94/2018). Račun se ispostavlja u tekućem mjesecu za prethodni mjesec. Plaćanje se vrši na IBAN odabranog ponuditelja.

Ponuditelj se u ispostavljenom e-računu mora pozvati na KLASU, URBROJ i datum ugovora o dobavi i montaži ogradnih panela na lokaciji HDA Kerestinec, Kereastinečka cesta 59.

U slučaju odabira zajednice ponuditelja, Naručitelj će plaćanje obavljati neposredno svakom članu zajednice ponuditelja, osim ako zajednica ponuditelja odredi drugačije o čemu mora dostaviti pisani dokument Naručitelju.

Ukoliko odabrani ponuditelj određeni dio predmeta nabave ustupi podugovaratelju uz svoj račun obvezno prilaže račune svojih podugovaratelja koje je prethodno potvrdio. Priložene valjane račune Naručitelj neposredno plaća podugovaratelju

## **16. Osnove za isključenje gospodarskog subjekta**

### **16.1. Potvrdu porezne uprave ili drugog nadležnog tijela**

Gospodarski subjekt je mora u ovom postupku nabave dokazati da u zemlji svog poslovnog nastana ispunio sve obveze plaćanja dospjelih poreznih obveza i obveza za mirovinsko i zdravstveno osiguranje.

Potvrda porezne uprave ili drugog nadležnog tijela u zemlji poslovnog nastana gospodarskog subjekta ne smije biti starija od dana početka ovoga postupka jednostavne nabave, odnosno od dana slanja zahtjeva za nadmetanje gospodarskim subjektima, odnosno od dana objave na web stranici HDA.

Kao dokaz sposobnosti za obavljanje profesionalne djelatnosti dovoljno je dostaviti neovjerovljenu presliku Potvrde navedenu u prethodnom stavku ove točke Dokumentacije o nabavi.

## **17. Kriterij za odabir gospodarskog subjekta (uvjeti sposobnosti)**

### **17.1. Pravnu i poslovnu sposobnost ponuditelji dokazuju:**

Izvornikom, ovjerenom preslikom ili neovjerenom preslikom izvotka iz sudskog, obrtnog, strukovnog ili drugog odgovarajućeg registra države sjedišta Ponuditelja, kojim ponuditelj dokazuje da je registriran za djelatnosti koja je predmet nabave.

Izvornik, ovjerena preslika ili neovjerena preslika izvotka iz sudskog, obrtnog, strukovnog ili drugog odgovarajućeg registra koji se vodi u državi članici Ponuditeljevog poslovnog nastana, ne smije biti stariji od dana početka postupka javne nabave.

Jednostavni postupak javne nabave počinje od dana slanjem poziva na nadmetanje.

## **18. Način dostave ponude**

Ponuditelj samostalno određuje način dostave ponude i sam snosi rizik eventualnog gubitka odnosno nepravovremene dostave ponude.

Ukoliko se ponuda dostavlja u zatvorenoj omotnici tada se dostavlja neposredno u Ured ravnatelja (soba 25) ili preporučenom pošiljkom na adresu naručitelja navedenu u Dokumentaciji o nabavi.

Na prednjoj strani omotnice obvezno mora biti naznačen naziv i adresa naručitelja, naziv predmeta nabave, oznaka „NE OTVARAJ“, a na poleđini omotnice naziv i adresa ponuditelja.

Ako ponuditelj dostavlja ponudu putem telefax poruke ili elektronskom poštom dostavlja se na broj faxes: 014829000 ili na e-mail adresu: [ured@arhiv.hr](mailto:ured@arhiv.hr).

U roku za dostavu ponuda ponuditelj može izmijeniti svoju ponudu, nadopuniti je ili od nje odustati.

Izmjena i/ili dopuna ponude dostavlja se na isti način kao i osnovna ponuda s obveznom naznakom da se radi o izmjeni i/ili dopuni ponude.

Ponuditelj može do isteka roka za dostavu ponude pisanom izjavom odustati od svoje dostavljene ponude. Pisana se izjava dostavlja na isti način kao i ponuda s obveznom naznakom da se radi o odustajanju od ponude. U tom slučaju, neotvorena ponuda se vraća ponuditelju.

Kada ponuditelj neposredno dostavlja ponudu, izmjenu i/ili dopunu, odnosno pisanu izjavu o odustajanju od dostavljene ponude Naručitelj će mu o tome izdati potvrdu.

Na zahtjev Naručitelja ponuditelj može produžiti rok valjanosti svoje ponude.

## **19. JAMSTVA**

### **19.1. Jamstvo za uredno ispunjenje ugovora**

Ponuditelj je dužan **u roku od 10 (deset) kalendarskih dana** od potpisa ugovora o javnoj nabavi dostaviti Naručitelju jamstvo za uredno ispunjenje ugovora u obliku zadužnice ili bjanko zadužnice.

Ponuditelj je obavezan uz ponudu priložiti pisanu izjavu o pravovremenom dostavljanju jamstva za uredno ispunjenje ugovora za slučaj povrede ugovornih obveza, i to u obliku zadužnice ili bjanko zadužnice. (Prilog).

Zadužnicu će odabrani ponuditelj dostaviti popunjenu sukladno Pravilniku o obliku i sadržaju zadužnice (Narodne novine, broj: 115/12 i 82/17), a ako dostavlja bjanko zadužnicu, sukladno Pravilniku o obliku i sadržaju bjanko zadužnice (Narodne novine, broj: 115/12 i 82/17) u visini od 10% (deset posto) od ukupne vrijednosti ugovora, bez PDV-a.

Umjesto zadužnice ili bjanko zadužnice ponuditelj može dati novčani polog u traženom iznosu. U tom slučaju ponuditelj je obavezan novčani polog uplatiti na žiro račun Naručitelja **IBAN: HR17 2340 0091 1000 1009 0** kod Privredne banke Zagreb., model plaćanja: HR01, poziv na broj: evidencijski broj nabave te oznaka KLASE, URBROJA datuma Ugovora o nabavi robe/radova/usluga. Pod svrhom plaćanja navesti da se radi o jamstvu za uredno ispunjenje ugovora. Dokaz o uplati novčanog pologa Ugovaratelj je dužan dostaviti Naručitelju u roku od 10 (deset) kalendarskih dana od potpisa ugovora o nabavi radova.

Jamstvo za uredno ispunjenje Ugovora Naručitelj ima pravo naplatiti u sljedećim slučajevima:

- u slučaju svake povrede ugovorne obveze od strane odabranog Ponuditelja zbog koje Naručitelju nastane šteta i to u iznosu istog jamstva, bez obveze vraćanja naplaćenog iznosa
- radi naplate ugovorne kazne zbog zakašnjenja odabranog Ponuditelja u ispunjenju svojih obveza iz ugovora o javnoj nabavi, i to u visini ugovorne kazne
- u slučaju neispunjenja ugovorne obveze od strane odabranog Ponuditelja zbog razloga za koje je odgovoran odabrani ponuditelj kao i u slučaju raskida ugovora kojeg je uzrokovao odabrani ponuditelj, i to u punom iznosu jamstva
- u drugim slučajevima, radi naplate potraživanja koja Naručitelj ima prema odabranom ponuditelju u svezi s ugovorom o javnoj nabavi do visine iznosa koje Naručitelj potražuje.

U slučaju produljenja roka izvršenja ugovora, produžava se i jamstvo za uredno ispunjenje ugovora za slučaj povrede ugovornih obveza.

Dopušteno je da zajednica gospodarskih subjekata dostavi jamstvo za uredno izvršenje ugovora koje se sastoji od više bankovnih jamstava, koja daju članovi zajednice gospodarskih subjekata, a koja u ukupnom zbroju predstavljaju traženu visinu jamstva. U slučaju da jamstvo za uredno izvršenje ugovora daje zajednica gospodarskih subjekata, a isto daje samo jedan član zajednice, u tekstu bankovnog jamstva ili u opisu plaćanja (u slučaju uplate novčanog pologa) mora biti naznačeno da se jamstvo odnosi na sve članove zajednice gospodarskih subjekata, a ne samo na jednog člana zajednice gospodarskih subjekata, odnosno jamstvo mora sadržavati navod o tome da je riječ o zajednici gospodarskih subjekata.

Jamstvo za uredno ispunjenje ugovora vraća se nakon uspješno provedene primopredaje i dostave jamstva za otklanjanje nedostataka u jamstvenom roku.

### **19.2. Jamstvo za otklanjanje nedostataka u jamstvenom roku za slučaj da nalogoprimac u jamstvenom roku ne ispuni obveze otklanjanja nedostataka koje ima po osnovi jamstva ili s naslova naknade štete:**

Minimalni jamstveni rok na isporučene ogradne panele i izvršene radove, iznose minimalno 2 godine, a ugovorit će se rok koji odabrani ponuditelj ponudi u svojoj ponudi, računajući od dana kojega ugovorne strane zapisnički utvrde kao dan urednog preuzimanja izvršenih radova montaže ogradnih panela.

Ponuditelj u ponudi dostavlja izjavu s ponuđenim trajanjem jamstvenog roka na isporučene ogradne panele i izvršene radove sukladno Ponudbenom troškovniku.

Ako ponuditelj ne dostavi izjavu u kojoj je naveden ponuđeni jamstveni rok, smatrat će se da nudi najkraći prihvatljivi jamstveni rok.

Prijedlog Izjave nalazi se u Prilogu ovoga Poziva za dostavu ponude.

Trajanje jamstvenog roka računa se od dana zapisničkog preuzimanja uredno izvedenih radova.

Zadužnicu će odabrani ponuditelj dostaviti popunjenu sukladno Pravilniku o obliku i sadržaju zadužnice („Narodne novine“, broj: 115/12 i 82/17), a ako dostavlja bjanko zadužnicu, sukladno Pravilniku o obliku i sadržaju bjanko zadužnice („Narodne novine“, broj: 115/12 i 82/17) u visini od 10% (deset posto) od ukupne vrijednosti ugovora, bez PDV-a, bez uvećanja sa zakonskim kamatama po stopi određenoj sukladno članku 29. stavku 2. Zakona o obveznim odnosima („Narodne novine“, broj: 35/05, 41/08, 125/1, 78/15 i 29/18).

U slučaju zajednice gospodarskih subjekata, jamstvo za ozbiljnost ponude može glasiti na sve članove zajednice, uz navod o tome da je riječ o zajednici gospodarskih subjekata, a može biti dano i tako da svaki član zajednice gospodarskih subjekata dostavi jamstvo za svoj dio garancije, na način da jamstva kumulativno iznose koliko je iznad određeno za pojedinu grupu predmeta nabave. U slučaju dostave zadužnice ili bjanko zadužnice nije moguće u sadržaj istih navesti članove zajednice gospodarskih subjekata niti da se radi o zajednici gospodarskih subjekata, stoga u tom slučaju jamstvo za ozbiljnost ponude može dostaviti jedan član zajednice za sve pri čemu ostali članovi moraju biti navedeni kao jamci-platci ili svaki član zajednice može dostaviti jamstvo za svoj dio garancije.

Umjesto zadužnice ili bjanko zadužnice ponuditelj može dati novčani polog u traženom iznosu. Polog se u odgovarajućem iznosu uplaćuje u koristi žiro računa Naručitelja IBAN: HR17 2340 0091 1000 1009 0 kod Privredne banke Zagreb., model plaćanja: HR01, poziv na broj: evidencijski broj nabave, te oznaka KLASE, URBROJA datuma Ugovora o nabavi radova. Pod svrhom plaćanja navesti da se radi o jamstvu za uredno ispunjenje ugovora.

Dokaz o uplati novčanog pologa Ugovaratelj je dužan dostaviti Naručitelju.

Odabrani ponuditelj obvezan je u jamstvenom roku bez prava na posebnu naknadu otkloniti sve nedostatke na radovima koji su predmet nabave. Rok važenja jamstva jednak je jamstvenom roku koji ponudi ponuditelj u sklopu svoje ponude, odnosno koji navede u Izjavi o dostavi jamstva za otklanjanje nedostataka u jamstvenom roku.

Ovo jamstvo Naručitelj će aktivirati u slučaju da odabrani ponuditelj u jamstvenom roku ne ispuni svoju obvezu otklanjanja nedostataka koju ima po osnovi jamstva ili s naslova naknade štete.

Jamstvo za otklanjanje nedostataka odabrani ponuditelj za pojedinu grupu predmeta nabave dužan je dostaviti Naručitelju **u roku od 8 (osam) kalendarskih dana** od dana izvršene uredne primopredaje robe za grupu predmeta nabave na koju se odnosi.

Neiskorišteno jamstvo će biti vraćeno odabranom ponuditelju po izvršenim obvezama iz ugovora za pojedinu grupu predmeta nabave, odnosno po isteku njegova važenja.

## **20. Dodatne informacije i objašnjenja dokumentacije o nabavi**

Ponuditelj može od Naručitelja tijekom roka za dostavu ponuda zahtijevati objašnjenja vezana za poziv za dostavu ponuda, i to najkasnije 3 (tri) radna dana prije isteka roka za dostavu ponuda, a naručitelj je dužan objašnjenja poslati podноситeljima zahtjeva, na dokaziv način, najkasnije 2 (dva) radna dana prije isteka roka za dostavu ponuda.

## **21. Način određivanja cijene ponude**

Cijena ponude je nepromjenjiva, fiksna za cijelo vrijeme trajanja ugovora.

Cijena ponude mora biti izražena u kunama. Izražavanje cijene u drugoj valuti nije dopušteno. U cijenu ponude bez poreza na dodanu vrijednost moraju biti uračunati svi troškovi i popusti.

Cijena ponude piše se brojkama u apsolutnome iznosu, a izračunava se u skladu s troškovnikom koji je sastavni dio ove dokumentacije o nabavi.

Ako ponuditelj nije u sustavu poreza na dodanu vrijednost ili je predmet nabave oslobođen poreza na dodanu vrijednost, u ponudbenom listu, na mjesto predviđeno za upis cijene ponude s porezom na dodanu vrijednost, upisuje se isti iznos kao što je upisan na mjestu predviđenom za upis cijene ponude bez poreza na dodanu vrijednost, a mjesto predviđeno za upis iznosa poreza na dodanu vrijednost ostavlja se prazno.

Gospodarski subjekti ne smiju označiti tajnim podatke o jediničnim cijenama, iznosima pojedine stavke, kao niti o cijeni ponude.

## **22. Kriterij za odabir ponude**

Naručitelj donosi odluku o odabiru najpovoljnije ponude prema kriteriju za odabir ponude.

Kriterij za odabir ponude je najniža cijena ponude koja ispunjava sve uvjete i zahtjeve navedene u ovoj dokumentaciji o nabavi.

## **23. Rok valjanosti ponude**

Rok valjanosti ponude je najmanje 30 (trideset) dana od isteka roka za dostavu ponuda i mora biti naveden u obrascu ponude – Ponudbenom listu.

## **24. Sadržaj ponude**

Ponuda prema ovoj dokumentaciji mora sadržavati sljedeće dijelove:

- traženi dokaz sposobnosti,
- popunjeni Ponudbeni list,
- popunjeni obrazac Troškovnika iz drugog dijela ove dokumentacije o nabavi,
- Izjavu o prihvaćanju općih i posebnih uvjeta ove dokumentacije o nabavi,
- Izjavu o dostavi jamstva za uredno ispunjenje ugovora,
- Sve ostale tražene elemente sukladno ovoj dokumentaciji o nabavi.

## **25. Datum, vrijeme i mjesto dostave ponuda**

Ponuda bez obzira na način dostave mora biti dostavljena Naručitelju najkasnije do 06. lipnja 2022. do 13.00 sati.

Ponuditelj samostalno određuje način dostave ponude i sam snosi rizik eventualnog gubitka odnosno nepravovremene dostave ponude.

Naručitelj će na zahtjev ponuditelja dati potvrdu o datumu i vremenu primitka ponude. Smatrat će se da su pravodobno dostavljene ponude koje do roka navedenog u ovoj točki budu zaprimljene na adresu Naručitelja.

Svaka pravodobno zaprimljena ponuda, izmjena i/ili dopuna ponude upisuje se u Upisnik o zaprimanju ponuda te dobiva redni broj prema redoslijedu zaprimanja.

Sve ponude koje Naručitelj primi nakon isteka roka za podnošenje ponuda ne upisuju se u Upisnik o zaprimanju ponuda nego se označavaju kao zakašnjelo pristigle i bit će neotvorene bez odgode vraćene ponuditelju.

## **26. Datum, vrijeme i mjesto otvaranja ponuda**

Otvaranje ponuda nije javno i provest će se 06. lipnja 2022. godine s početkom u 13.00 sati u prostorijama zgrade HDA na Marulićevu trgu 21 u Zagrebu.

## **27. Rok donošenja odluke o odabiru ili poništenju**

### **27.1. Odluka o odabiru i poništenju postupka jednostavne nabave**

Naručitelj će, na osnovu rezultata pregleda i ocjene ponuda, a temeljem kriterija za odabir ponude donijeti Odluku o odabiru, kojom će odabrati najpovoljniju ponudu ponuditelja s kojim će sklopiti ugovor o jednostavnoj nabavi,



Rok za donošenje Odluke o odabiru ili poništenju postupka nabave je 20 (dvadeset) dana, a započinje teći danom isteka roka za dostavu ponuda.

Ako dvije ili više valjanih ponuda budu jednako rangirane prema kriteriju za odabir ponude, Naručitelj će odabrati ponudu koja je zaprimljena ranije.

Odluku o poništenju Naručitelj će bez odgode dostaviti svim ponuditeljima na dokaziv način (dostavnica, povratnica, izvješće o uspješnom slanju telefaksom i sl.)

Sukladno Zakonu o javnoj nabavi na ovu Odluku o odabiru/poništenju ne primjenjuju se odredbe Zakona o javnoj nabavi koje se odnose na pravnu zaštitu.

#### **28. Ostali bitni uvjeti**

- Od ponuditelja se očekuje da pregleda dokumentaciju o nabavi, uključujući sve upute, obrasce, uvjete i specifikacije. Propust da se u ponudi ne prilože sve informacije tražene u dokumentaciji o nabavi ili se prilože netočne informacije ili se podnese ponuda koja nije u skladu s dokumentacijom o nabavi u svakom je pogledu rizik za ponuditelja i rezultat će odbacivanjem takve ponude
- Ponuditelj će dokumentaciju o nabavi koristiti isključivo u svrhu izrade ponude za ovo nadmetanje i neće je ustupiti drugima i koristiti u druge svrhe.

HRVATSKI DRŽAVNI ARHIV

**HRVATSKI DRŽAVNI ARHIV**

Tekst izradio: \_\_\_\_\_ 

Kontrolirao načelnik Odsjeka \_\_\_\_\_

Suglasnost pročelnika Odjela  
ili pomoćnika ravnatelja: MBidi

**PONUDBENI LIST**  
**- ZA PONUDITELJE KOJI NASTUPAJU SAMOSTALNO (BEZ ILI SA**  
**PODIZVODITELJIMA)**

1. Naručitelj: Hrvatski državni arhiv, Marulićev trg 21, Zagreb
2. Predmet nabave: Dobava i montaža ogradnih panela na lokaciji HDA Kerestinec,  
Kereastinečka cesta 59 – procijenjene vrijednosti - 120.000,00 kn bez  
PDV-a
3. Jednostavni postupak nabave:
4. Naziv Ponuditelja: \_\_\_\_\_
5. Broj i datum ponude: \_\_\_\_\_
6. Adresa ponuditelja: \_\_\_\_\_
7. Sjedište ponuditelja: \_\_\_\_\_
8. OIB ponuditelja: \_\_\_\_\_
9. Broj računa Ponuditelja: \_\_\_\_\_
10. Ponuditelj u sustavu PDV-a: DA NE
11. Adresa za dostavu pošte: \_\_\_\_\_
12. E- mail: \_\_\_\_\_
13. Ime osobe za kontakt: \_\_\_\_\_
14. Telefon: \_\_\_\_\_ Telefax: \_\_\_\_\_

**15. PODACI O PODIZVODITELJIMA i podaci o dijelu ugovora o nabavi ako se dio ugovora daje u podugovor:**

<b>R.br.</b>	<b>Podizvoditelj</b> (ime, tvrtka, skraćena tvrtka, sjedište, OIB i broj računa)	<b>Vrijednost</b> <b>ugovora</b> (u kn, bez PDV-a)	<b>Predmet podugovora</b> (predmet, količina, vrijednost, mjesto i rok isporuke robe od strane podizvoditelja)
--------------	---	--	---

16. Cijena ponude piše se brojkama.

CIJENA PONUDE (bez PDV-a) \_\_\_\_\_ kn

PDV \_\_\_\_\_ kn

UKUPNA CIJENA PONUDE (s PDV-om) \_\_\_\_\_ kn

Ako ponuditelj nije u sustavu PDV-a ili je predmet nabave oslobođen PDV-a, u ponudbenom listu, na mjesto predviđeno za upis cijene ponude s PDV, upisuje se isti iznos kao što je upisan na mjesto predviđeno za upis iznosa PDV-a, a mjesto predviđeno za upis iznosa PDV-a ostavlja se prazno.

17. Rok valjanosti (opcija) ponude:

\_\_\_\_\_

18. Rok plaćanja:

\_\_\_\_\_

19. Način plaćanja: Nalog za prijenos na poslovni račun ponuditelja broj:

\_\_\_\_\_

koji se vodi kod: \_\_\_\_\_ banke

20. Ime i prezime ovlaštene osobe Ponuditelja: \_\_\_\_\_

21. Potpis ovlaštene osobe ponuditelja: \_\_\_\_\_

22. Funkcija: \_\_\_\_\_

23. Pečat Ponuditelja: \_\_\_\_\_

24. Mjesto i datum: \_\_\_\_\_

JEDNOSTAVNA NABAVA

**IZJAVA PONUDITELJA O PRIHVAĆANJU UVJETA NABAVE**

Predmet nabave: Dobava i montaža ogradnih panela na lokaciji HDA Kerestinec,  
Kereastinečka cesta 59 – procijenjene vrijednosti - 120.000,00 kn bez PDV-a

Naziv ponuditelja: \_\_\_\_\_

\_\_\_\_\_

Sjedište: \_\_\_\_\_

OIB: \_\_\_\_\_

Izjavljujemo da smo proučili i razumjeli sve odredbe iz Dokumentacije o nabavi u predmetnom postupku jednostavne nabave, suglasni smo s njima i prihvaćamo ih.

Izjavljujemo da ćemo izvršiti predmet nabave u skladu s odredbama iz Dokumentacije o nabavi, po cijeni koja je navedena u našoj ponudi.

Ovlaštena osoba ponuditelja:

\_\_\_\_\_  
(Potpis i pečat)

U \_\_\_\_\_ dana \_\_\_\_\_.

JEDNOSTAVNA NABAVA

NAZIV, SJEDIŠTE I OIB PONUDITELJA

\_\_\_\_\_  
\_\_\_\_\_

**IZJAVA O PONUĐENOM JAMSTVENOM ROKU  
ZA ISPORUČENU ROBU I IZVRŠENE RADOVE**

Izjava kojom ja

\_\_\_\_\_

(ime i prezime)

iz

\_\_\_\_\_

(adresa stanovanja)

kao po zakonu osoba ovlaštena za zastupanje gospodarskog subjekta

\_\_\_\_\_

(naziv i sjedište gospodarskog subjekta, OIB)

za predmet nabave: „Dobava i montaža ogradnih panela na lokaciji HDA Kerestinec, Kereastinečka cesta 59 – procijenjene vrijednosti - 120.000,00 kn bez PDV, ev. br. 72-72/2022 iz I. Izmjena Plana nabave HDA za 2022

- izjavljujem da nudimo jamstveni rok u trajanju od \_\_\_\_\_ godine računajući od dana potpisivanja zapisnika o primopredaji isporučene robe/izvršenih radova/usluga.

U \_\_\_\_\_, dana \_\_\_\_\_ 2022.

\* Minimalni definirani jamstveni rok iznosi 2 godine (24 mjeseci) računajući od dana zapisničkog preuzimanja uredno isporučene robe/izvršenih radova/usluga.

JEDNOSTAVNA NABAVA

**IZJAVA PONUDITELJA O DAVANJU JAMSTVA  
ZA UREDNO ISPUNJENJE UGOVORA**

Predmet nabave: Dobava i montaža ogradnih panela na lokaciji HDA Kerestinec,  
Kereastinečka cesta 59 – procijenjene vrijednosti - 120.000,00 kn bez PDV-a

Naziv ponuditelja: \_\_\_\_\_

\_\_\_\_\_

Sjedište: \_\_\_\_\_

OIB: \_\_\_\_\_

Izjavljujemo da ćemo ukoliko naša ponuda u predmetnom postupku jednostavne nabave bude izabrana kao najpovoljnija, u roku od osam (8) dana od dana potpisa ugovora sa naručiteljem dostaviti bjanko zadužnicu u iznosu 10% ukupne vrijednosti ugovora u kunama bez PDV-om, kao jamstvo za uredno izvršenje ugovornih obveza.

Ovlaštena osoba ponuditelja:

\_\_\_\_\_  
(Potpis i pečat)

U \_\_\_\_\_ dana \_\_\_\_\_.

**PONUDBENI TROŠKOVNIK DOBAVA I MONTAŽA OGRADNIH PANELA  
NA LOKACIJI KERESTINEC**

rb.	Kerestinec, Kerestinečka cesta 59	j.m.	kol.	j.c.	uk.c.
-----	-----------------------------------	------	------	------	-------

- |    |  |   |     |  |  |
|----|--|---|-----|--|--|
| 1. | Dobava i montaža ograde koja se sastoji od ogradnih panela i stupova (stavka uključuje komplet rad i materijal do potpune funkcionalnosti).<br>Tehnički opis u dokumentaciji za nabavu | m | 250 |  |  |
|----|--|---|-----|--|--|

**UKUPNO:**

**25% PDV:**

**SVEUKUPNO:**

---

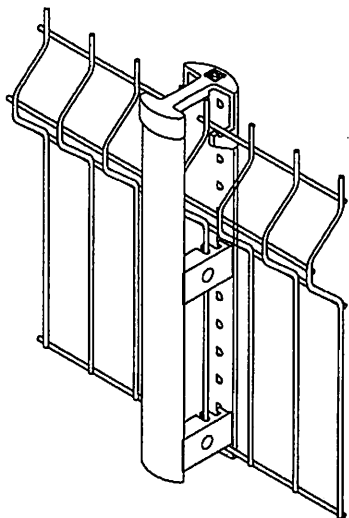
U Zagrebu,

godine

(vlastoručni potpis)

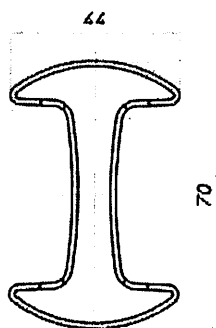
MP





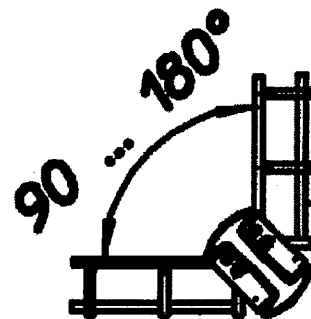
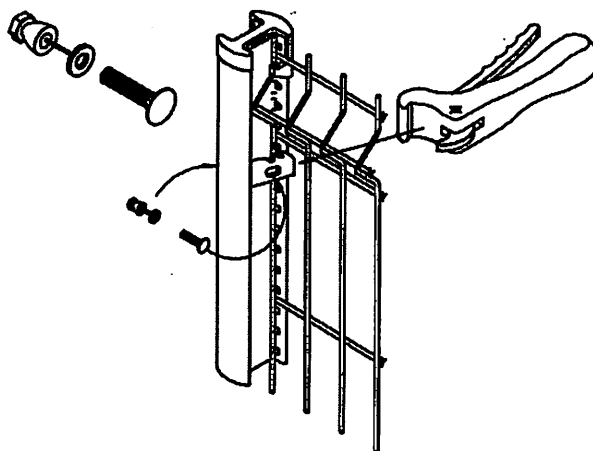
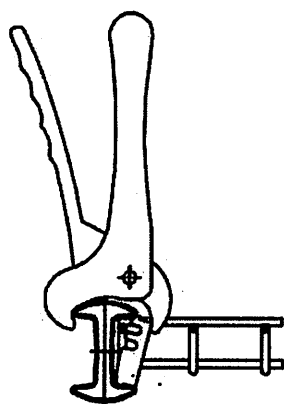
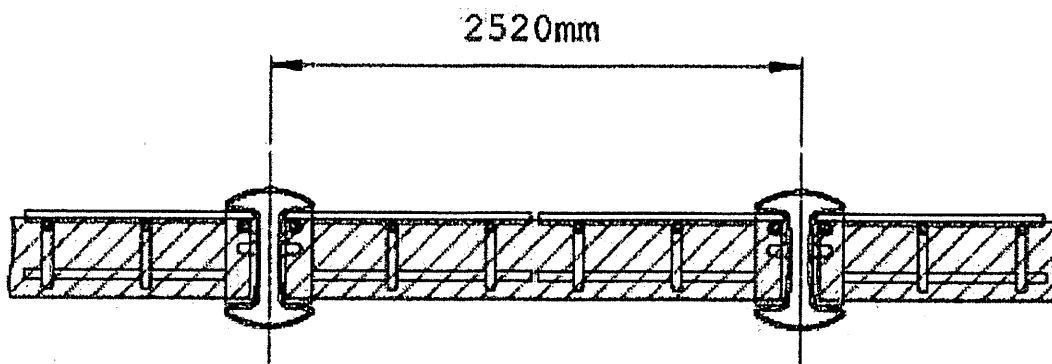
**Opis panela Nylofor 3D Essential :**

Paneli su napravljeni od pocinčane žice  
 horizontalna: promjera 5,0 mm  
 vertikalna: promjera 4,0mm,  
 koja se dodatno priprema i čvrsto je vezana na završni  
 sloj PVC-a minimalne debljine od 200 mikrona.  
 Čvrsto zavareni mrežasti paneli, s pravokutnima  
 otvorima oka 200 x 50 mm i horizontalnim ojačanjima  
 s otvorima oka 100 x 50 mm, jamče značajno visok  
 stupanj otpornosti na savijanje.



**Opis stupa Bekafix:**

Cjevasti stup "H" profila s utorom na lijevoj i desnoj strani i  
 izbušenim rupama za postavljenje i učvršćivanje panela  
 pomoću spojnice za učvršćivanje.  
 Presjek stupa 70 x 44mm,  
 Tehnologija zaštite: pocinčano (unutrašnjost i površina)  
 i plastificirano min. debljina 60 mikrona.



Dodatna mogućnost (sigurnosni vijak)